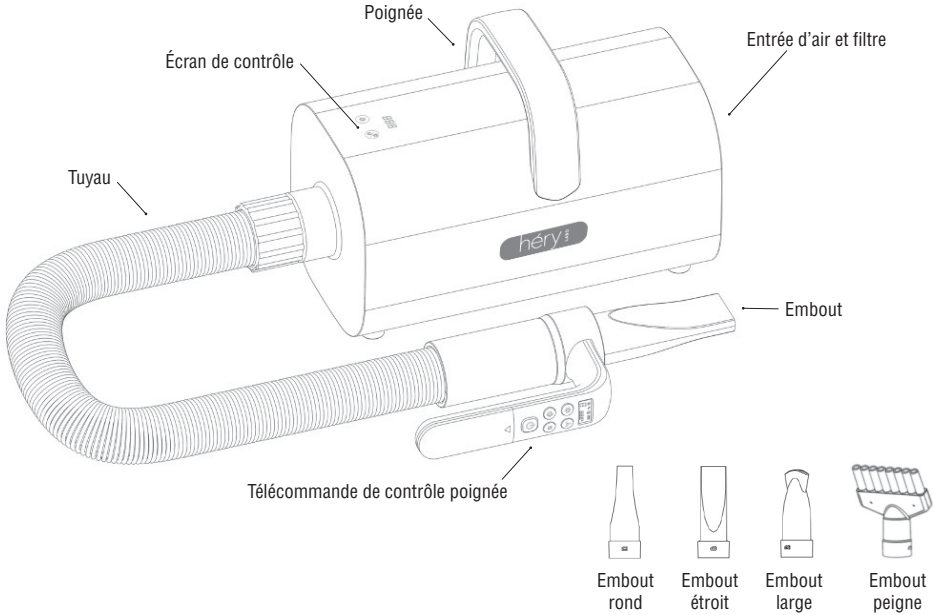


# NOTICE D'UTILISATION, D'ENTRETIEN ET DE SÉCURITÉ

**réf.3010469**  
**SÉCHOIR PRO HÉRY**

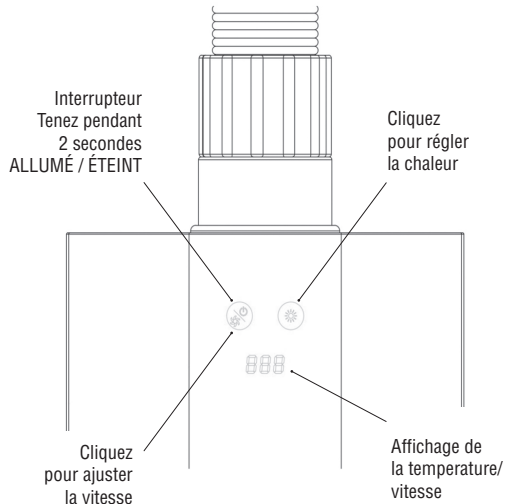
**MARTIN GROUP**  
ZAC de l'Aérodrome Ouest  
rue Louise de Bettignies  
59220 Rouvignies  
FRANCE  
[www.martinsellier.com](http://www.martinsellier.com)  
[contact@martinsellier.com](mailto:contact@martinsellier.com)

## DESCRIPTION DU PRODUIT



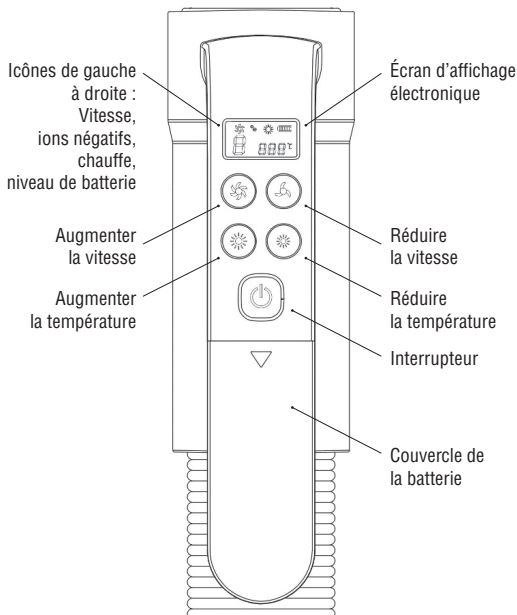
## ÉCRAN DE CONTRÔLE

1. Appuyez et maintenez l'interrupteur d'alimentation pendant 2 secondes pour allumer la machine. Appuyez et maintenez pendant 2 secondes pour éteindre.
2. Après avoir allumé la machine, cliquez sur le bouton d'alimentation pour régler la vitesse. La vitesse du vent peut être ajustée dans un cycle de 0 à 9.
3. Cliquez sur l'interrupteur de chauffe pour régler la température. Il y a 3 réglages de température dans un cycle : frais, tiède et chaud.



# TÉLÉCOMMANDE POIGNÉE

1. L'alimentation de la poignée de la télécommande nécessite 2 piles AAA (non incluses).
2. Appuyez sur l'interrupteur d'alimentation pour démarrer le produit. Appuyez à nouveau dessus pour l'éteindre.
3. La vitesse varie de 0 à 9 niveaux.
4. La température varie de 30 à 70°C. Une pression longue sur l'interrupteur de température permet un réglage rapide de la température. Lorsque la température est réglée à 30°C, appuyer à nouveau sur le bouton "réduire la température" pour désactiver la fonction de chauffage.

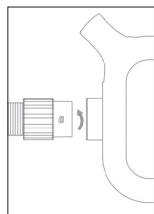


## ASSEMBLAGE



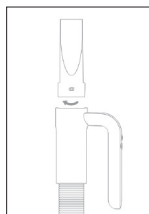
### 1. ANNEAU EN SILICONE

Placez l'anneau en silicone à l'intérieur des rainures intérieures de la sortie d'air de l'appareil et du connecteur pour la buse et le tuyau. (S'il y a déjà des anneaux de silicone à ces deux endroits, il n'est pas nécessaire de les remettre en place.)



### 2. TUYAU

Insérez le tuyau dans la sortie d'air de l'appareil et serrez-le dans le sens inverse des aiguilles d'une montre.



### 3. EMBOUT

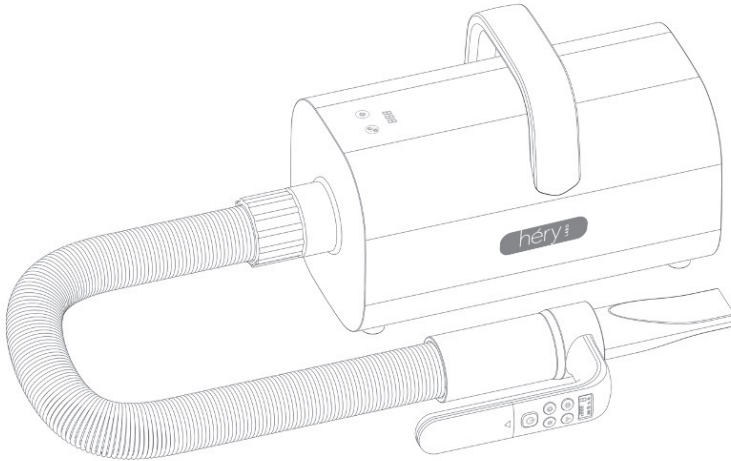
Insérez l'embout dans le tuyau et serrez-la dans le sens des aiguilles d'une montre.

## CONSIGNES DE SÉCURITÉ

1. Veuillez nettoyer régulièrement la zone d'arrivée d'air pour éviter tout blocage.
2. Veuillez utiliser des prises conformes aux normes de sécurité.
3. N'utilisez pas le produit à proximité de matériaux inflammables et explosifs pour éviter les accidents.
4. Ne bloquez pas l'entrée et la sortie d'air avec les doigts ou d'autres objets pendant que le produit fonctionne.
5. N'utilisez pas le produit à proximité d'ustensiles contenant de l'eau ou lorsque votre animal prend un bain.
6. Ne placez pas le produit à la portée des enfants pour éviter les accidents.
7. Ne connectez pas d'accessoires d'autres produits à celui-ci pour éviter les accidents.
8. Ne partez pas sans éteindre le produit.
9. Après utilisation, assurez-vous de débrancher l'alimentation avant de nettoyer l'appareil.
10. Pour nettoyer la surface de la machine, veuillez d'abord la débrancher. Ensuite, utilisez un chiffon propre imbibé d'une solution détergente douce pour essuyer la surface.
11. Compte tenu du flux d'air puissant et du tuyau flexible, veuillez tenir fermement la poignée de la télécommande avant de sélectionner les réglages de vitesse.
12. Avant d'utiliser le produit, vérifiez le cordon d'alimentation, la fiche et le corps du produit. S'il y a des dommages, veuillez ne pas l'utiliser.

## CARACTÉRISTIQUES

PRODUIT	Séchoir Pro Héry
MODEL	3010469
TAILLE	39 × 18 × 28 cm
ANIMAUX CONCERNÉS	Chiens, chats
POIDS NET	3,4 kg
POIDS BRUT	4 kg
TENSION	220-240 V
PUISSANCE	2200 W
FREQUENCE	50-60 Hz
ANION	10 <sup>7</sup> pcs/cm <sup>3</sup>
DECIBEL	55 – 90 dB

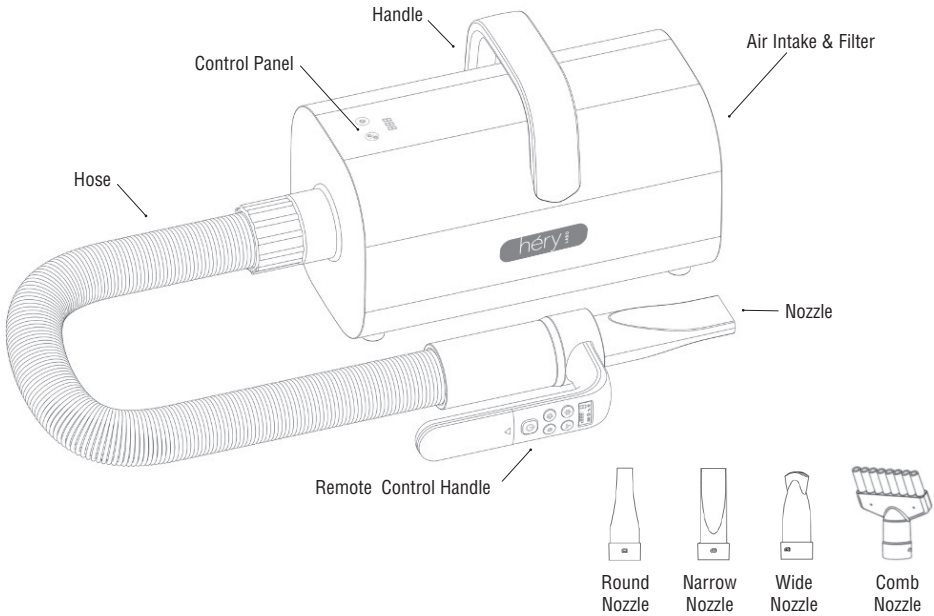


# INSTRUCTIONS FOR USE, MAINTENANCE, AND SAFETY

**ref.3010469**  
**PRO DRYER HÉRY**

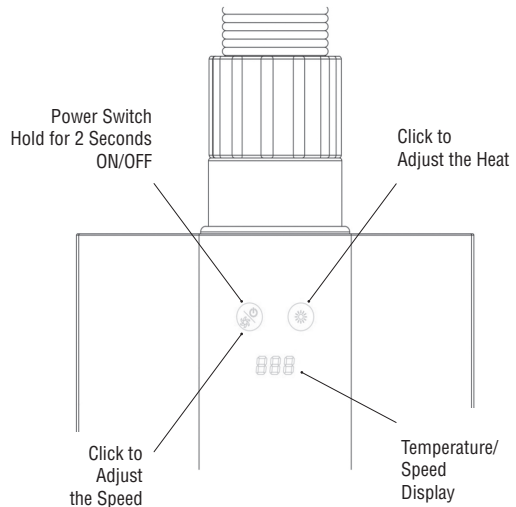
**MARTIN GROUP**  
ZAC de l'Aérodrome Ouest  
rue Louise de Bettignies  
59220 Rouvignies  
FRANCE  
[www.martinsellier.com](http://www.martinsellier.com)  
[contact@martinsellier.com](mailto:contact@martinsellier.com)

## PRODUCT DESCRIPTION



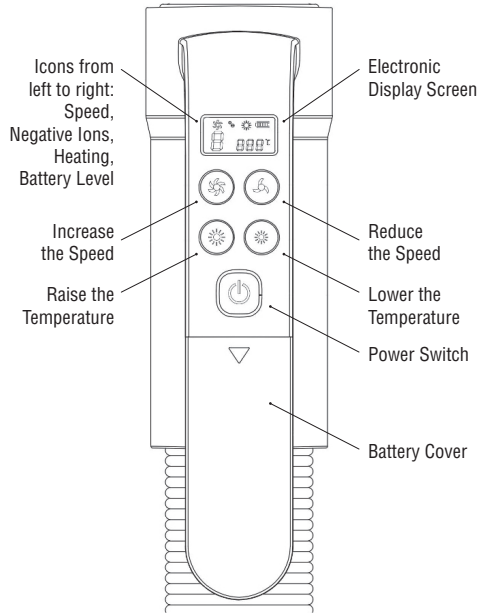
## CONTROL PANEL

1. Press and hold the power switch for 2 seconds to turn on the machine. Press and hold for 2 seconds to power off.
2. After turning on the machine, click the power button to adjust the speed. The wind speed can be adjusted in a cycle from 0 to 9.
3. Click the "Heating Switch" to adjust the temperature. There are 3 temperature settings in a cycle: cool, warm, and hot.



## REMOTE CONTROL HANDLE

1. The power supply for the remote control handle needs 2 AAA batteries (not included).
2. Press the power switch to start the product. Press it again to turn it off.
3. The speed ranges from 0 to 9 levels.
4. The temperature ranges from 30-70. Long-pressing the temperature switch allows for quick temperature adjustment. When the temperature is set to 30, pressing the «Lower the Temperature» button again will deactivate the heating function.

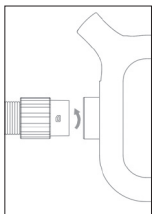


## ASSEMBLY



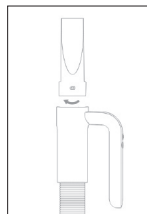
### 1. SILICONE RINGS

Place the silicone ring inside the inner grooves of the air outlet on the device and the connector for the nozzle and the hose. (If there are already silicone rings in these two places, there is no need to place them again.)



### 2. HOSE

Insert the hose into the air outlet of the device and tighten it anticlockwise.



### 3. NOZZLE

Insert the nozzle into the hose and tighten it clockwise.

## SAFETY GUIDELINES

---

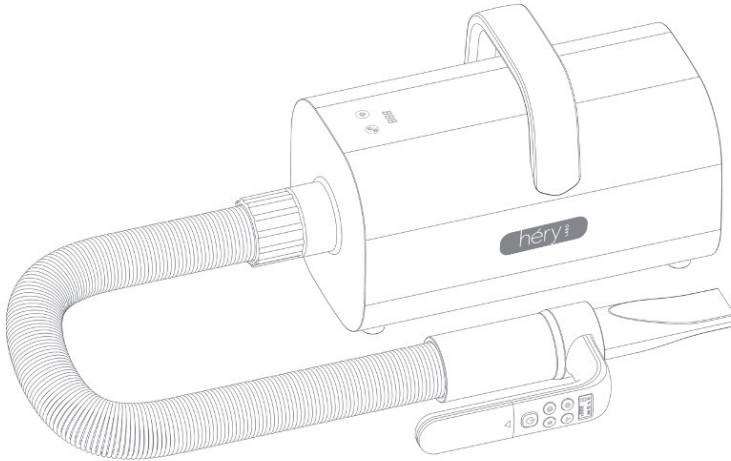
1. Please clean the air intake regularly to avoid blockage.
2. Please use sockets that meet safety standards.
3. Do not use the product near flammable and explosive materials to avoid accidents.
4. Do not block the air intake and outlet with fingers or other objects while the product is working.
5. Do not use the product near utensils containing water, or when your pet is taking a bath.
6. Do not place the product within reach of children to prevent accidents.
7. Do not connect accessories from other products to this one to avoid accidents.
8. Don't leave without turning off the product.
9. After use, please make sure to disconnect the power before cleaning the device.
10. To clean the surface on the machine, please first unplug it. Then, use a clean cloth dampened with a mild detergent solution to wipe the surface.
11. Given the powerful airflow and the flexible hose, please hold the remote control handle tight before selecting the speed settings.
12. Before using the product, check the power cord, plug, the body of the product. If there is damage, please do not use.

## FEATURES

---

NAME	Pro Dryer Héry
MODEL	3010469
SIZE	39 × 18 × 28 cm
APPLICABLE PETS	Cats, dogs
NET WEIGHT	3,4 kg
GROSS WEIGHT	4 kg
RATED VOLTAGE	220-240 V
RATED POWER	2200 W
RATED FREQUENCY	50-60 Hz
ANION	10 <sup>7</sup> pcs/cm <sup>3</sup>
DECIBEL	55 – 90 dB



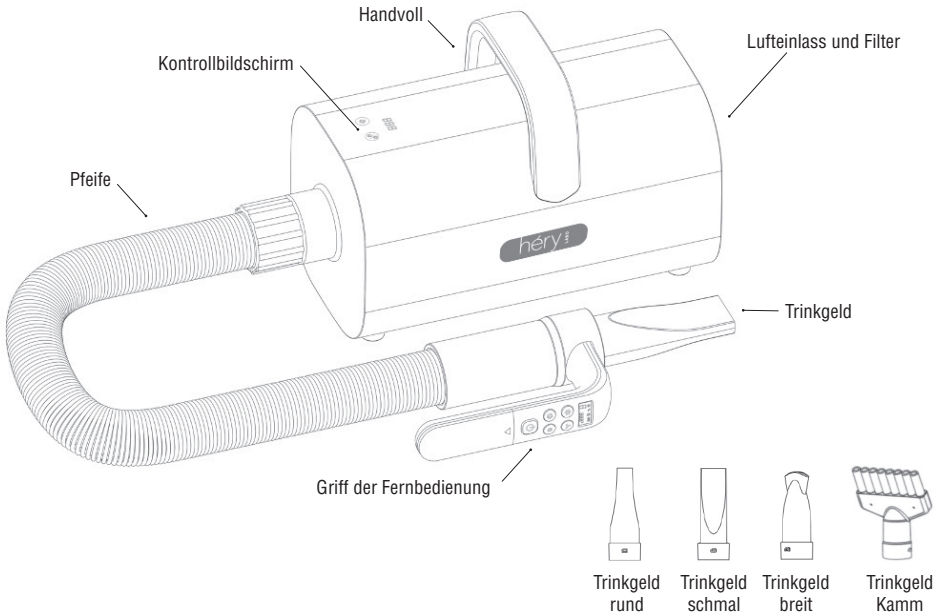


# BEDIENUNGS-, WARTUNGS- UND SICHERHEITANLEITUNG

**ref.3010469**  
**TROCKNER PRO HERY**

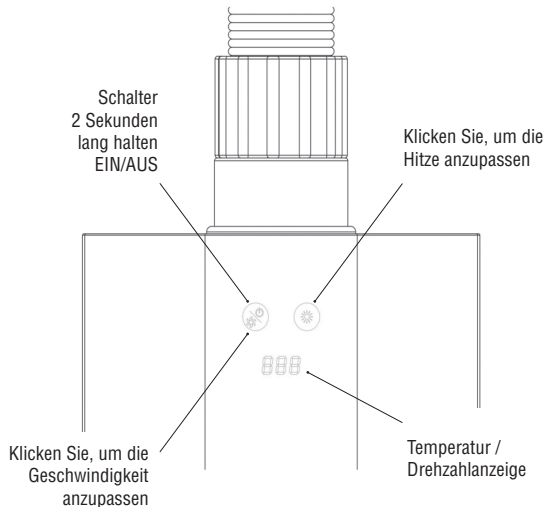
**MARTIN GROUP**  
ZAC de l'Aérodrome Ouest  
rue Louise de Bettignies  
59220 Rouvignies  
FRANCE  
[www.martinsellier.com](http://www.martinsellier.com)  
[contact@martinsellier.com](mailto:contact@martinsellier.com)

# PRODUKTBESCHREIBUNG



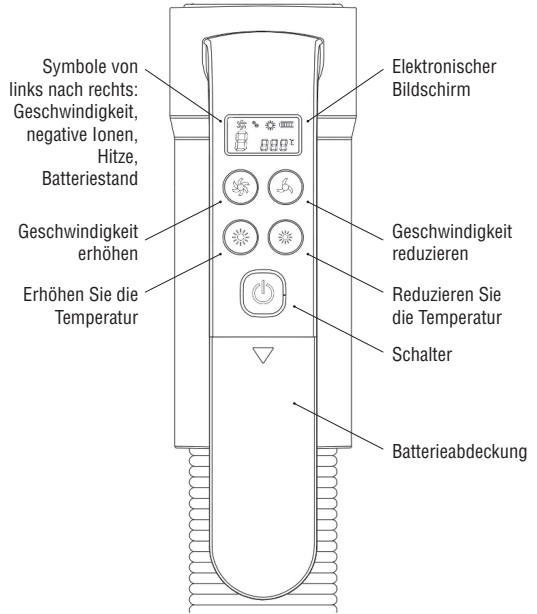
## KONTROLLBILDSCHIRM

1. Halten Sie den Netzschalter 2 Sekunden lang gedrückt, um die Maschine einzuschalten. Zum Ausschalten 2 Sekunden lang gedrückt halten.
2. Klicken Sie nach dem Einschalten der Maschine auf den Netzschalter, um die Geschwindigkeit anzupassen. Die Windgeschwindigkeit kann in einem Zyklus von 0 bis 9 eingestellt werden.
3. Klicken Sie auf den Wärmeschalter, um die Temperatur einzustellen. Es gibt 3 Temperatureinstellungen in einem Zyklus: kühl, warm und heiß.



# FERNBEDIENUNGS-GRIFF

1. Die Stromversorgung des Fernbedienungsgriffs erfordert 2 x AAA-Batterien (nicht im Lieferumfang enthalten).
2. Drücken Sie den Netzschalter, um das Produkt zu starten. Drücken Sie es erneut, um es auszuschalten.
3. Die Geschwindigkeit reicht von 0 bis 9 Stufen.
4. Die Temperatur reicht von 30 bis 70 °C. Ein langes Drücken des Temperaturschalters ermöglicht eine schnelle Temperatureinstellung. Wenn die Temperatur auf 30 °C eingestellt ist, drücken Sie erneut die Taste "Temperatur reduzieren", um die Heizfunktion auszuschalten.

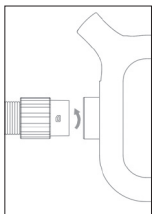


# VERSAMMLUNG



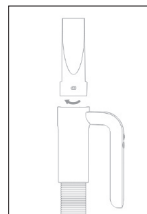
## 1. SILIKONRINGE

Legen Sie den Silikonring in die inneren Rillen des Luftauslasses und des Anschlusses für Düse und Schlauch des Geräts. (Wenn sich an diesen beiden Stellen bereits Silikonringe befinden, müssen diese nicht ausgetauscht werden.)



## 2. PFEIFE

Führen Sie den Schlauch in den Luftauslass des Geräts ein und ziehen Sie ihn gegen den Uhrzeigersinn fest.



## 3. TRINGKELD

Führen Sie die Düse in den Schlauch ein und ziehen Sie sie im Uhrzeigersinn fest.

## SICHERHEITSHINWEISE

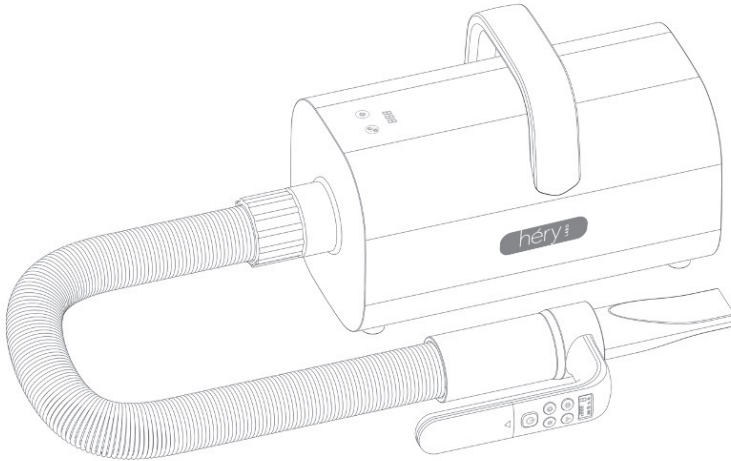
---

1. Bitte reinigen Sie den Lufteinlassbereich regelmäßig, um Verstopfungen zu vermeiden.
2. Bitte verwenden Sie Steckdosen, die den Sicherheitsstandards entsprechen.
3. Verwenden Sie das Produkt nicht in der Nähe von brennbaren und explosiven Materialien, um Unfälle zu vermeiden.
4. Blockieren Sie den Lufteinlass und -auslass nicht mit Fingern oder anderen Gegenständen, während das Produkt in Betrieb ist.
5. Verwenden Sie das Produkt nicht in der Nähe von wasserhaltigen Utensilien oder wenn Ihr Haustier ein Bad nimmt.
6. Stellen Sie das Produkt nicht in die Reichweite von Kindern, um Unfälle zu vermeiden.
7. Schließen Sie kein Zubehör von anderen Produkten an, um Unfälle zu vermeiden.
8. Gehen Sie nicht, ohne das Produkt auszuschalten.
9. Ziehen Sie nach Gebrauch unbedingt den Netzstecker, bevor Sie das Gerät reinigen.
10. Um die Oberfläche der Maschine zu reinigen, ziehen Sie bitte zuerst den Netzstecker. Verwenden Sie dann ein sauberes Tuch, das in einer milden Reinigungslösung getränkt ist, um die Oberfläche abzuwischen.
11. In Anbetracht des starken Luftstroms und des flexiblen Schlauchs halten Sie bitte den Griff der Fernbedienung fest, bevor Sie die Geschwindigkeitseinstellungen auswählen.
12. Überprüfen Sie vor der Verwendung des Produkts das Netzkabel, den Stecker und das Gehäuse des Produkts. Wenn es Schäden gibt, verwenden Sie es bitte nicht.

## CHARAKTEREIGENSCHAFTEN

---

NAME	Trockner Pro Hery
MODELL	3010469
TAILLE	39 × 18 × 28 cm
BETROFFENE TIERE	Hunden, Katzen
NETTOGEWICHT	3,4 kg
BRUTTOGEWICHT	4 kg
SPANNUNG	220-240 V
MACHT	2200 W
FREQUENZ	50-60 Hz
ANION	10 <sup>7</sup> pcs/cm <sup>3</sup>
DECIBEL	55 – 90 dB

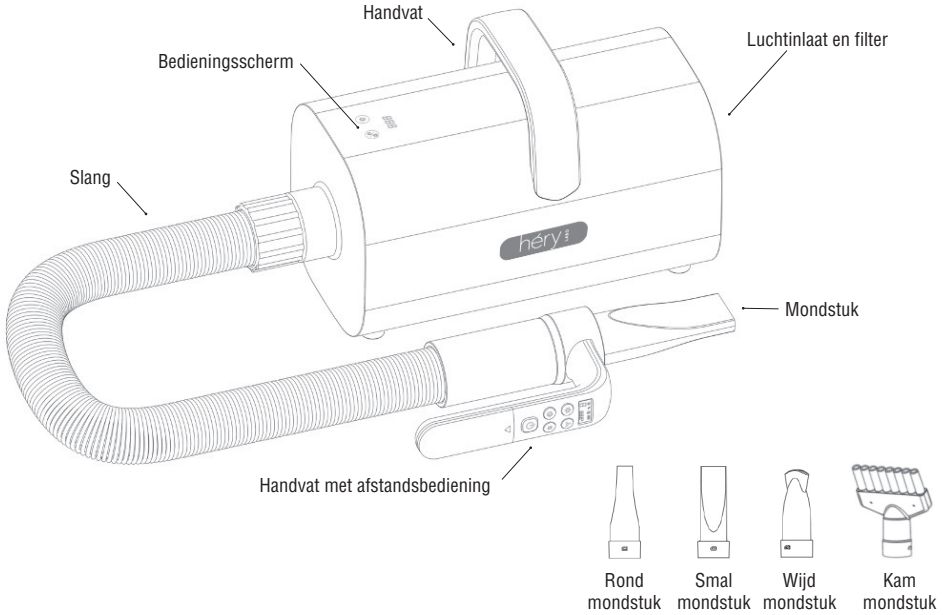


# **INSTRUCTIES VOOR GEBRUIK, ONDERHOUD EN VEILIGHEID**

**ref.3010469**  
**PRO DROGER HERY**

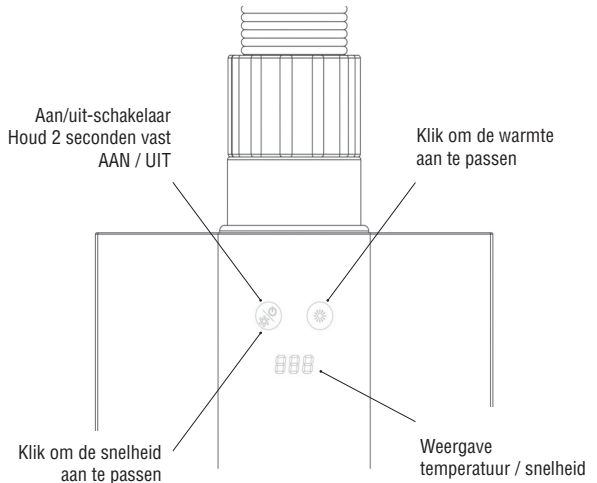
**MARTIN GROUP**  
ZAC de l'Aérodrome Ouest  
rue Louise de Bettignies  
59220 Rouvignies  
FRANCE  
[www.martinsellier.com](http://www.martinsellier.com)  
[contact@martinsellier.com](mailto:contact@martinsellier.com)

# PRODUCTOMSCHRIJVING



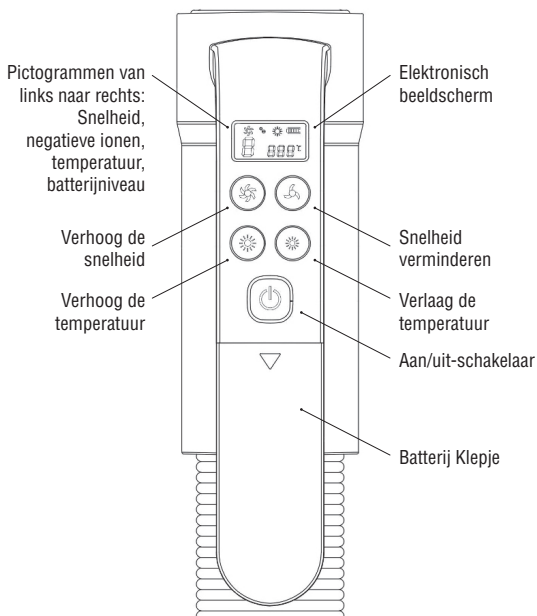
## CONTROLE-ECRAN

1. Houd de aan/uit-schakelaar 2 seconden ingedrukt om de machine in te schakelen. Houd 2 seconden ingedrukt om uit te schakelen.
2. Nadat u de machine hebt ingeschakeld, klikt u op de aan/uit-knop om de snelheid aan te passen. De windsnelheid kan in een cyclus van 0 tot 9 worden aangepast.
3. Klik op de "Temperatuurknop" om de temperatuur aan te passen. Er zijn 3 temperatuurinstellingen in een cyclus: koel, warm en heet.



## HANDVAT MET AFSTANDSBEDIENING

1. Voor de voeding van het handvat met afstandsbediening zijn 2 AAA-batterijen nodig (niet inbegrepen).
2. Druk op de aan/uit-schakelaar om het product te starten. Druk er nogmaals op om het uit te schakelen.
3. De snelheid varieert van 0 tot 9 niveaus.
4. De temperatuur varieert van 30 tot 70. Door de temperatuurknop lang in te drukken, is de temperatuur snel aan te passen. Wanneer de temperatuur op 30 is ingesteld, kunt u de knop «Verlaag de temperatuur» gebruiken om de verwarmingsfunctie uit te schakelen.

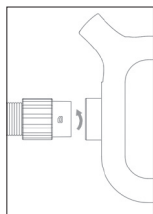


## MONTAGE



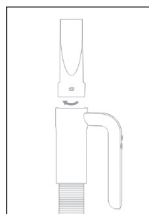
### 1. SILICONENRINGEN

Plaats de siliconering in de binnengroeven van de luchtuitlaat van het apparaat en de aansluiting voor het mondstuk en de slang. (Als er op deze twee plaatsen al siliconeringen zitten, hoeft u deze niet nog eens te plaatsen.)



### 2. SLANG

Steek de slang in de luchtuitlaat van het apparaat en draai deze linksom vast.



### 3. MONDSTUK

Steek het mondstuk in de slang en draai het met de klok mee vast.

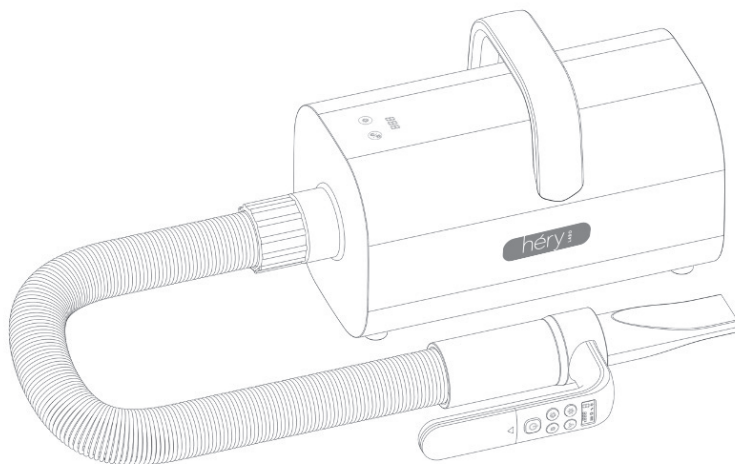
## VEILIGHEIDSRICHTLIJNEN

1. Reinig de luchtinlaat regelmatig om verstopping te voorkomen.
2. Gebruik stopcontacten die aan de veiligheidsnormen voldoen.
3. Gebruik het product niet in de buurt van brandbare en explosieve materialen om ongelukken te voorkomen.
4. Blokkeer de luchtinlaat en -uitlaat niet met vingers of andere voorwerpen terwijl het product aan staat.
5. Gebruik het product in de buurt van keukengerei dat water bevat, of wanneer uw huisdier een bad neemt.
6. Plaats het product niet binnen het bereik van kinderen om ongelukken te voorkomen.
7. Sluit geen accessoires van andere producten aan op deze om ongelukken te voorkomen.
8. Ga niet weg zonder het product uit te zetten.
9. Zorg ervoor dat u na gebruik de stroom uitschakelt voordat u het apparaat reinigt.
10. Om het oppervlak van de machine schoon te maken, dient u eerst de stekker uit het stopcontact te halen. Gebruik vervolgens een schone doek die is bevochtigd met een mild schoonmaakmiddel om het oppervlak af te vegen.
11. Gezien de krachtige luchtstroom en de flexibele slang, dient u het handvat met afstandsbediening stevig vast te houden voordat u de snelheidsinstellingen selecteert.
12. Controleer voordat u het product gebruikt het netsnoer, de stekker en de behuizing van het product. Als er schade is, gebruik het dan niet.

## KARAKTERISTIEKEN

NAAM	Pro Droger Hery
MODEL	3010469
MAAT	39 × 18 × 28 cm
GESCHIKT VOOR	Honden, katten
NETTO GEWICHT	3,4 kg
BRUTO GEWICHT	4 kg
SPANNING	220-240 V
KRACHT	2200 W
FREQUENTIE	50-60 Hz
ANION	10 <sup>7</sup> pcs/cm <sup>3</sup>
DECIBEL	55 – 90 dB



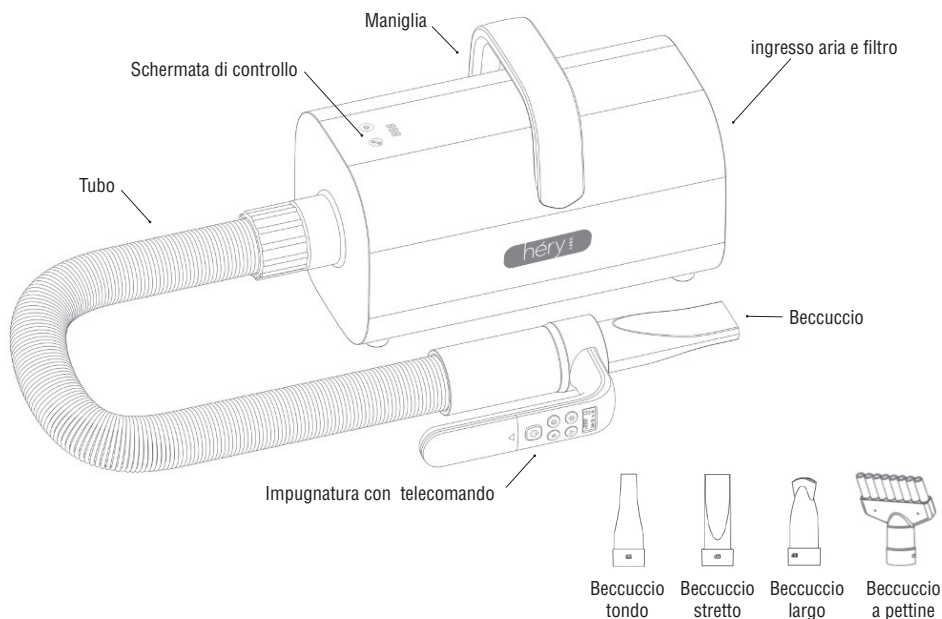


# ISTRUZIONI PER L'USO, LA MANUTENZIONE E LA SICUREZZA

**ref.3010469**  
**PHON SOFFIATORE PRO HERY**

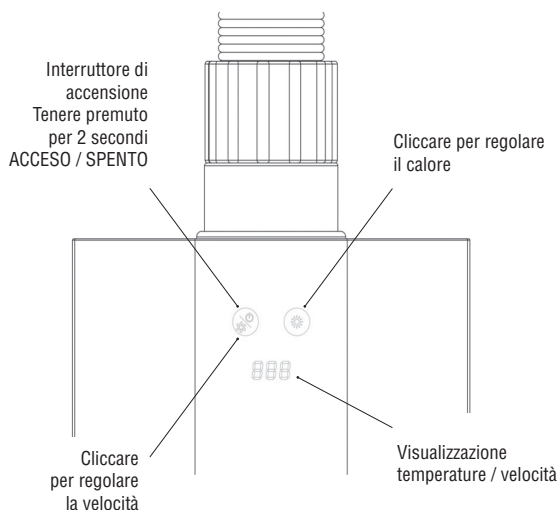
**MARTIN GROUP**  
ZAC de l'Aérodrome Ouest  
rue Louise de Bettignies  
59220 Rouvignies  
FRANCE  
[www.martinsellier.com](http://www.martinsellier.com)  
[contact@martinsellier.com](mailto:contact@martinsellier.com)

## DESCRIZIONE DEL PRODOTTO



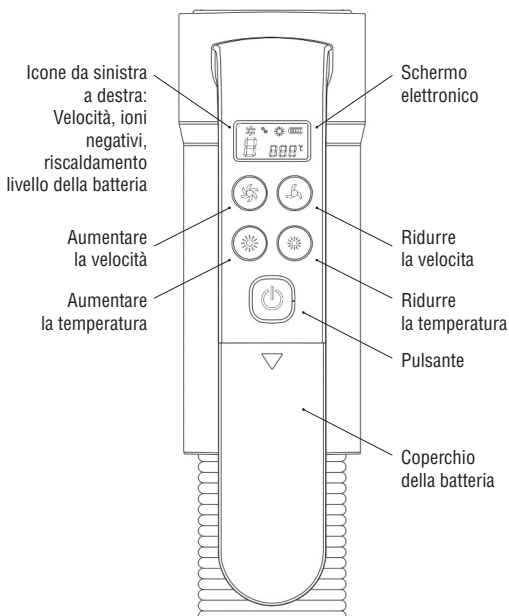
## SCHERMO DI CONTROLLO

1. Tenere premuto l'interruttore di accensione per 2 secondi per accendere l'apparecchio. Tenere premuto per 2 secondi per spegnere.
2. Dopo aver acceso l'apparecchio, fare clic sul pulsante di accensione per regolare la velocità. La velocità dell'aria può essere regolata in un ciclo da 0 a 9.
3. Fare clic sul tasto del calore per regolare la temperatura. Ci sono 3 impostazioni di temperatura in un ciclo: fredda, tiepida e calda.



## IMPUGNATURA CON TELECOMANDO

1. L'alimentazione dell'impugnatura con telecomando richiede 2 pile AAA (non incluse).
2. Premere il pulsante di accensione per avviare il prodotto. Premere nuovamente per spegnerlo.
3. La velocità varia da 0 a 9 livelli.
4. La temperatura varia da 30 a 70.  
Una pressione prolungata sul tasto della temperatura consente una regolazione rapida della temperatura. Quando la temperatura è impostata su 30 , premere nuovamente il pulsante «Ridurre la temperatura» per disattivare la funzione di riscaldamento.

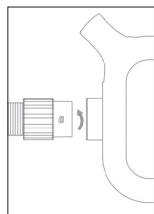


## MONTAGGIO



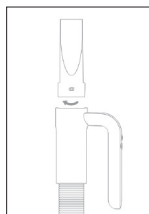
### 1. ANELLI IN SILICONE

Posizionare l'anello in silicone all'interno delle scanalature interne dell'uscita dell'aria dell'apparecchio e del connettore per l'ugello e il tubo. (Se in questi due punti sono già presenti degli anelli di silicone, non è necessario rimetterli.)



### 2. TUBO

Inserire il tubo nell'uscita dell'aria del dispositivo e stringerlo in senso antiorario.



### 3. BECCUCCIO

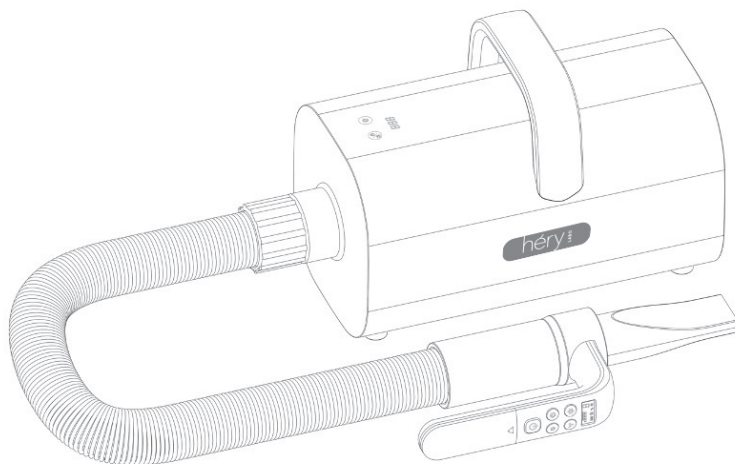
Inserire il beccuccio nel tubo e stringerlo in senso orario.

## ISTRUZIONI DI SICUREZZA

1. Pulire regolarmente la zona di arrivo dell'aria per evitare qualsiasi blocco.
2. Usare prese conformi e a norma di sicurezza.
3. Non utilizzare il prodotto in prossimità di materiali infiammabili ed esplosivi per evitare incidenti.
4. Non bloccare l'ingresso e l'uscita dell'aria con le dita o altri oggetti mentre il prodotto funziona.
5. Non utilizzare il prodotto in prossimità di utensili contenenti acqua o quando il tuo animale fa il bagno.
6. Non mettere il prodotto alla portata dei bambini per evitare incidenti.
7. Non collegare gli accessori di altri prodotti a questo per evitare incidenti.
8. Non andare via senza spegnere l'apparecchio.
9. Dopo l'utilizzo, assicurarsi di staccare l'alimentazione prima di pulire l'apparecchiatura.
10. Per pulire la superficie dell'apparecchio, prima staccare la spina. Quindi, utilizzare uno straccio pulito imbevuto di una soluzione detergente delicata per pulire la superficie.
11. Considerando il flusso d'aria potente e il tubo flessibile, assicurarsi di impugnare bene il telecomando prima di selezionare le impostazioni di velocità.
12. Prima di utilizzare il prodotto, verificare il cavo di alimentazione, la scheda e il corpo del prodotto. Se danneggiati non usarlo.

## CARATTERISTICHE

NOME	Phon Soffiatore Pro Hery
MODELLO	3010469
MISURE	39 × 18 × 28 cm
PER QUALI ANIMALI	Cani, gatti
PESO NETTO	3,4 kg
PESO LORDO	4 kg
TENSIONE	220-240 V
POTENZA	2200 W
FREQUENZA	50-60 Hz
ANIONE	10 <sup>7</sup> pcs/cm <sup>3</sup>
DECIBEL	55 – 90 dB

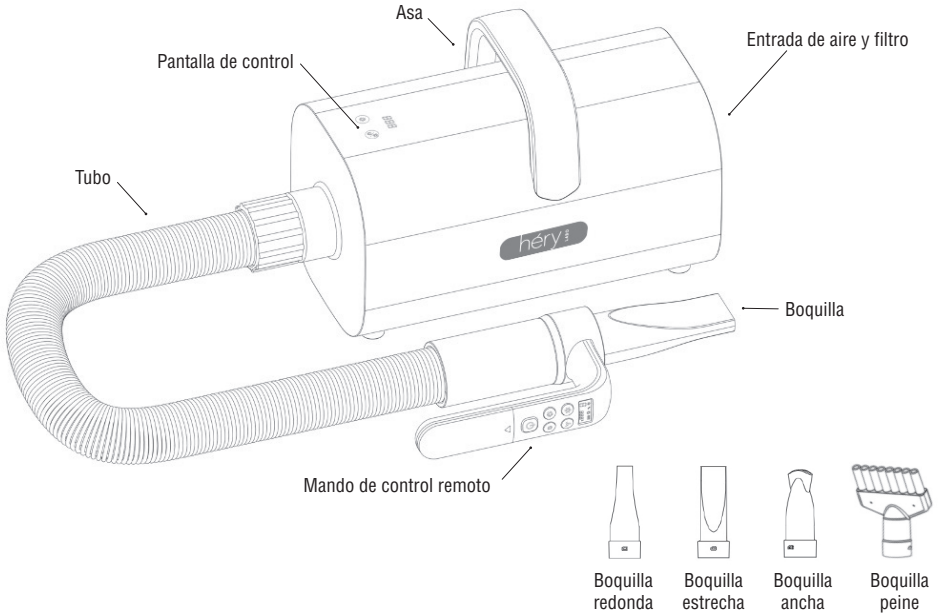


# INSTRUCCIONES DE USO, MANTENIMIENTO Y SEGURIDAD

**ref.3010469**  
**SECADOR PRO HERY**

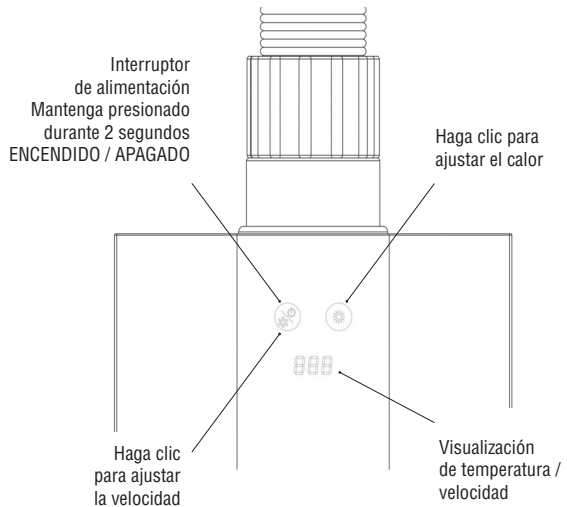
**MARTIN GROUP**  
ZAC de l'Aérodrome Ouest  
rue Louise de Bettignies  
59220 Rouvignies  
FRANCE  
[www.martinsellier.com](http://www.martinsellier.com)  
[contact@martinsellier.com](mailto:contact@martinsellier.com)

## DESCRIPCIÓN DEL PRODUCTO



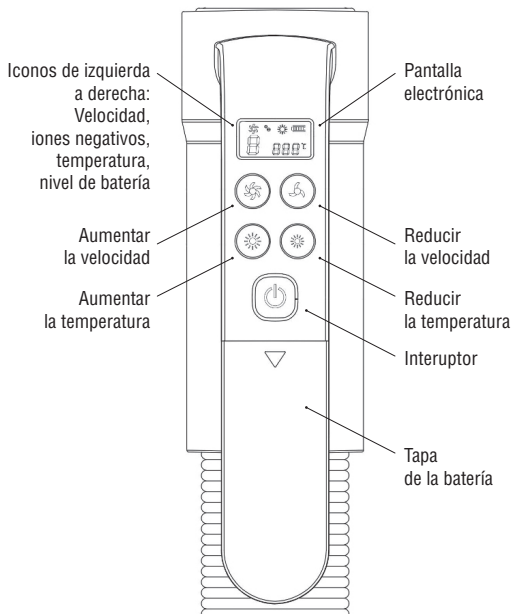
## PANTALLA DE CONTROL

1. Mantenga presionado el interruptor durante 2 segundos para encender la máquina. Manténgalo presionado durante 2 segundos para apagar.
2. Después de encender la máquina, haga clic en el interruptor para ajustar la velocidad. El volumen de aire se puede ajustar en un ciclo de 0 a 9.
3. Haga clic en el «interruptor de calor» para ajustar la temperatura. Hay 3 configuraciones de temperatura en un ciclo: frío, tibia y caliente.



## MANGO DE CONTROL REMOTO

1. La alimentación del mango de control remoto necesita 2 pilas AAA (no incluidas).
2. Presione el interruptor de alimentación para encender el secador. Pulse de nuevo para apagarlo.
3. 9 niveles de velocidad.
4. La temperatura varía de 30 a 70.  
Una presión larga sobre el interruptor de temperatura permite un ajuste rápido. Cuando la temperatura esté ajustada a 30 , presione nuevamente el botón "Bajar la temperatura" para desactivar la función.

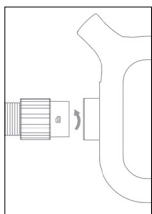


## MONTAJE



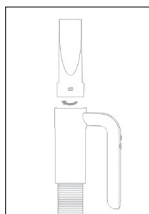
### 1. ANILLAS DE SILICONA

Coloca la anilla de silicona dentro de las ranuras interiores de la salida de aire y del conector de la boquilla y de la manguera. (Si ya hay anillas de silicona en estos dos lugares, no es necesario volver a colocarlas).



### 2. TUBO

Inserte la manguera en la salida de aire del dispositivo y gírala en sentido contrario a las agujas del reloj.



### 3. BOQUILLA

Inserte la boquilla en el tubo y gírala en el sentido de las agujas del reloj.

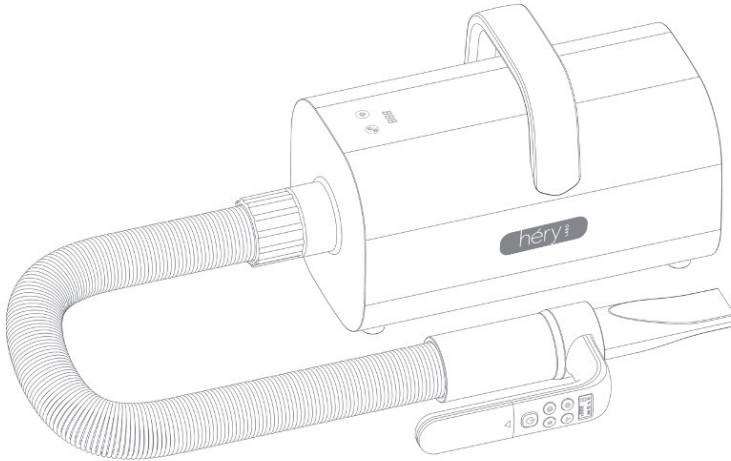
## CONSIGNAS DE SEGURIDAD

1. Asegúrese de limpiar la zona de entrada de aire para evitar todo bloqueo.
2. Usar enchufes conforme a las normas de seguridad.
3. No utilizar productos inflamables cerca del aparato.
4. No obstruir la salida ni la entrada de aire mientras el secador está en funcionamiento.
5. No utilice el secador mientras lave a su animal dentro de la bañera llena de agua.
6. No dejar el secador al alcance de los niños.
7. No utilizar accesorios y complementos de otros secadores
8. No olvidar apagar el secador después de cada uso.
9. Desenchufar el secador antes de limpiarlo.
10. Para limpiar la superficie del secador, utilice un trapo con un detergente suave.
11. Asegúrese de mantener firme el mango antes de seleccionar la potencia del aire y la temperatura.
12. Antes de utilizar el producto, verifique el cable de alimentación, el enchufe y la carcasa del secador. No usar en caso de mal estado o rotura.

## CARACTERÍSTICAS

DESIGNACION	Secador Pro Hery
MODELO	3010469
TAMAÑO	39 × 18 × 28 cm
ANIMALES	perro, gatos
PESO NETO	3,4 kg
PESO BRUTO	4 kg
TENSIÓN	220-240 V
POTENCIA	2200 W
FRECUENCIA	50-60 Hz
ANON	10 <sup>7</sup> pcs/cm <sup>3</sup>
DECIBEL	55 – 90 dB



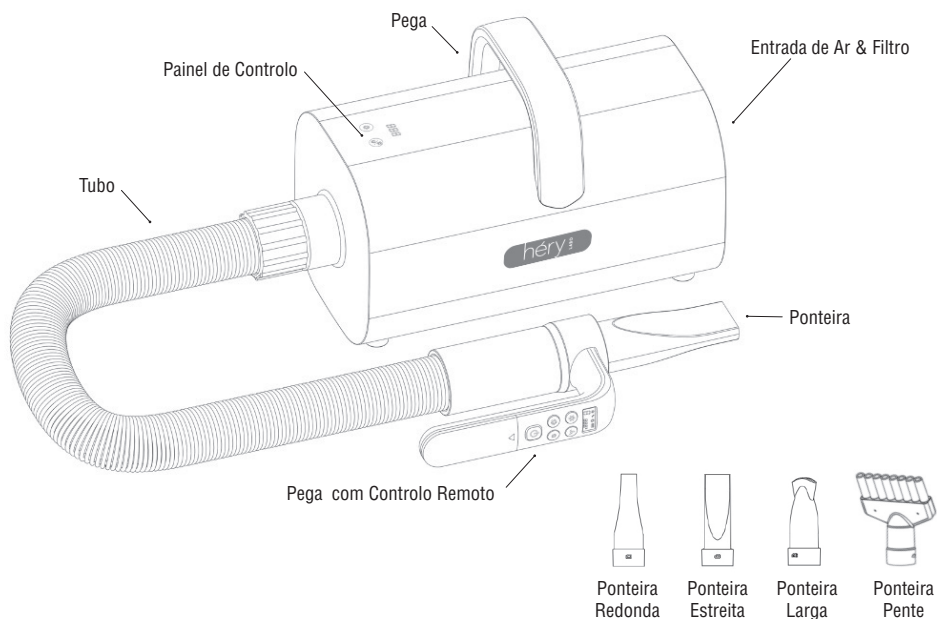


# INSTRUÇÕES DE UTILIZAÇÃO, MANUTENÇÃO E SEGURANÇA

ref.3010469  
**SECADOR PRO HERY**

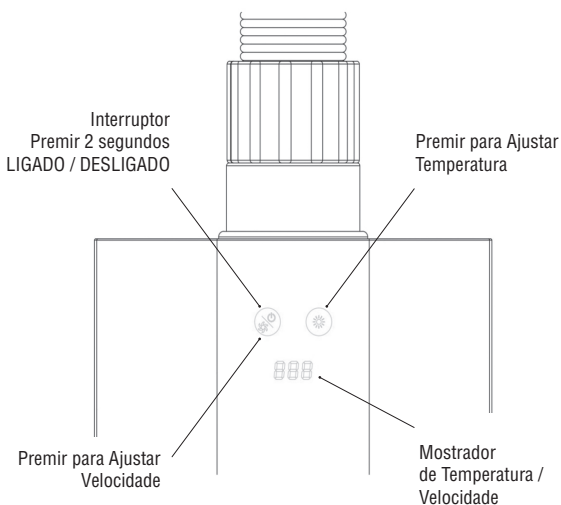
**MARTIN GROUP**  
ZAC de l'Aérodrome Ouest  
rue Louise de Bettignies  
59220 Rouvignies  
FRANCE  
[www.martinsellier.com](http://www.martinsellier.com)  
[contact@martinsellier.com](mailto:contact@martinsellier.com)

## DESCRIÇÃO DO PRODUTO



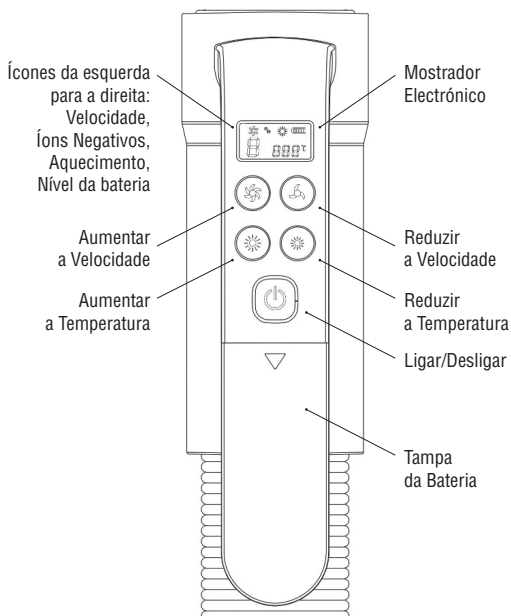
## PAINEL DE CONTROLO

1. Pressione e segure o Interruptor Liga/Desliga por 2 segundos para ligar o secador. Pressione e segure por 2 segundos para desligar.
2. Depois de ligar o secador, pressione o interruptor Liga/Desliga para ajustar a velocidade. A velocidade do ar pode ser ajustada em ciclos de 0 a 9.
3. Pressione o Interruptor de Temperatura para ajustar a temperatura. Existem 3 configurações de temperatura em cada ciclo: frio, morno e quente.



## PEGA DE CONTROLO REMOTO

1. A alimentação do controlo remoto requer 2 pilhas AAA (não incluídas).
2. Pressione o interruptor de Ligar/Desligar para ligar o secador. Pressione novamente para desligar.
3. A nível de velocidade varia de 0 a 9.
4. A temperatura varia de 30 a 70.  
Uma pressão longa no interruptor de temperatura permite um ajuste rápido da temperatura. Quando a temperatura estiver regulada para 30, pressione novamente o botão «Baixar a Temperatura» para desativar a função de aquecimento.

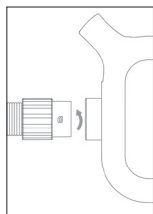


## CONJUNTO



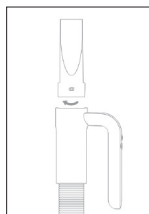
### 1. ANÉIS DE SILICONE

Coloque o anel de silicone dentro das ranhuras internas da saída de ar do aparelho e da ponteira da mangueira. (Se já existirem anéis de silicone nestes dois locais, não há necessidade de recolocá-los.)



### 2. TUBO

Insira a tubo na saída de ar do aparelho e aperte no sentido anti-horário.



### 3. PONTEIRA

Insira a ponteira no tubo e aperte-o no sentido horário.

## INSTRUÇÕES DE SEGURANÇA

1. Limpe regularmente a zona de entrada de ar para evitar qualquer obstrução.
2. Utilize as tomadas de acordo com as normas de segurança.
3. Não utilize o secador próximo a materiais inflamáveis e explosivos para evitar acidentes.
4. Não bloqueie a entrada e a saída de ar com os dedos ou outros objetos enquanto o secador estiver em funcionamento.
5. Não utilize o secador próximo a de água ou quando seu animal estiver a tomar banho.
6. Não deixar o secador ao alcance de crianças para evitar acidentes.
7. Não conecte acessórios de outros equipamentos a este secador para evitar acidentes.
8. Não deixe o secador ligado sem que esteja alguém a usá-lo.
9. Após a utilização, certifique-se de desligar a alimentação antes de limpar o secador.
10. Para limpar o secador, primeiro desligue a corrente elétrica! Em seguida, use um pano limpo humedecido com detergente suave para limpar a superfície do secador.
11. Dada a potência da saída de ar e o tubo ser flexível, certifique-se de segurar firmemente o controle remoto antes de selecionar as configurações de velocidade.
12. Antes de utilizar o secador, verifique o cabo de alimentação, a ficha e o corpo do secador. Se algum destes estiver danificado não utilizar o secador.

## CARACTERÍSTICAS

NOME	Secador Pro Hery
MODELO	3010469
TAMANHO	39 × 18 × 28 cm
ANIMAIS A QUE SE DESTINA	Cães, gatos
PESO LÍQUIDO	3,4 kg
PESO BRUTO	4 kg
TENSÃO	220-240 V
POTÊNCIA	2200 W
FREQUÊNCIA	50-60 Hz
ANIÃO	10 <sup>7</sup> pcs/cm <sup>3</sup>
DECIBEL	55 – 90 dB